

L84M, L84C - Mikronebel- und Normalnebelöler Excelon® Plus Modulsystem



- > Anschluss: 3/8" ... 3/4" (ISO G/PTF)
- > Excelon® Plus erlaubt direkten Leitungseinbau oder modulare Installation mit anderen Excelon® Plus Produkten
- > Nahezu gleiches Verhältnis Luft/Öl über weiten Durchflussbereich
- > Einzigartiges Mikronebelölerprinzip
- > Behälter mit zweifacher Sicherheitsarretierung
- > Leichtgewichtiger Polycarbonatbehälter mit Behälterschutz:
- > Metallbehälter mit prisma-tischem Sichtglas
- > Hohe Korrosionsbeständigkeit: Grundkörper und Metallbehälter mit elektrophoretischer Lackierung
- > Rundum-Einsicht (360°) in den Schaudom



Technische Merkmale

Betriebsmedium:

Druckluft

Max. Betriebsdruck:

Polycarbonatbehälter mit

Behälterschutz:

10 bar (145 psi)

Metallbehälter:

20 bar (290 psig)

Behälter

0,2 l.

Anschluss:

G3/8, G1/2, G3/4,

3/8 PTF, 1/2 PTF, 3/4 PTF

Durchfluss:

Mikronebel : 73 dm³/s

Normalnebel: 91 dm³/s

bei Anschluss 1/2",

Betriebsdruck 6,3 bar (91 psi)

und Δp 0,5 bar (7.25 psi)

Minstdurchfluss:

0,94 dm³/s

Umgebungs-/

Mediumtemperatur:

Polycarbonatbehälter mit

Behälterschutz:

-10 ... +60°C (14 ... +140°F)

Metallbehälter:

-20 ... +65°C (-4 ... +149°F)

Um das Einfrieren zu vermei-

den, muss die Druckluft unter

+2°C (+35°F) frei von Feuchtig-

keit sein.

Material:

Kunststoffbehälter : PC transparent mit Schutzabdeckung aus PP

Metallbehälter :

Aluminium-Druckguss mit

Prisma-Sichtglas aus PA

Gehäuse: Aluminium-Druckguss


Gehäusekappe: ABS

Schaudom: Kunststoff PA

Behälter O-Ring: Chloropren

Dichungen: NBR

Technische Daten L84 - Standardausführung

Symbol	Anschluss	Ausführung	Behälter	Gewicht (kg)	Typ
	G3/8	Mikronebel	Polycarbonat mit Behälterschutz	0,40	L84M-3GP-EPN
	G1/2	Mikronebel	Polycarbonat mit Behälterschutz	0,40	L84M-4GP-EPN
	G3/4	Mikronebel	Polycarbonat mit Behälterschutz	0,40	L84M-6GP-EPN
	G3/8	Mikronebel	Metall mit Sichtglas	0,53	L84M-3GP-EDN
	G1/2	Mikronebel	Metall mit Sichtglas	0,53	L84M-4GP-EDN
	G3/4	Mikronebel	Metall mit Sichtglas	0,53	L84M-6GP-EDN
	G3/8	Normalnebel	Polycarbonat mit Behälterschutz	0,40	L84C-3GP-EPN
	G1/2	Normalnebel	Polycarbonat mit Behälterschutz	0,40	L84C-4GP-EPN
	G3/4	Normalnebel	Polycarbonat mit Behälterschutz	0,40	L84C-6GP-EPN
	G3/8	Normalnebel	Metall mit Sichtglas	0,53	L84C-3GP-EDN
	G1/2	Normalnebel	Metall mit Sichtglas	0,53	L84C-4GP-EDN
	G3/4	Normalnebel	Metall mit Sichtglas	0,53	L84C-6GP-EDN

Typenschlüssel

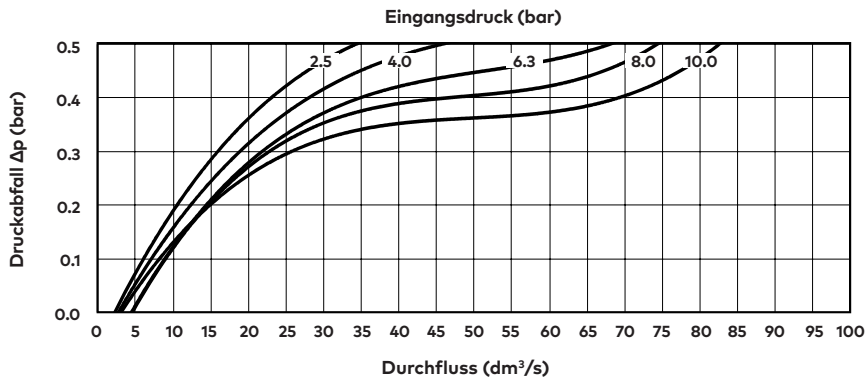
L84★-★★P-E★N

Ausführung	Kennung
Normalnebelöler	C
Mikronebel Öler	M
Anschluss	Kennung
3/8"	3
1/2"	4
3/4"	6
Gewinde	Kennung
PTF	A
ISO G (Standard)	G

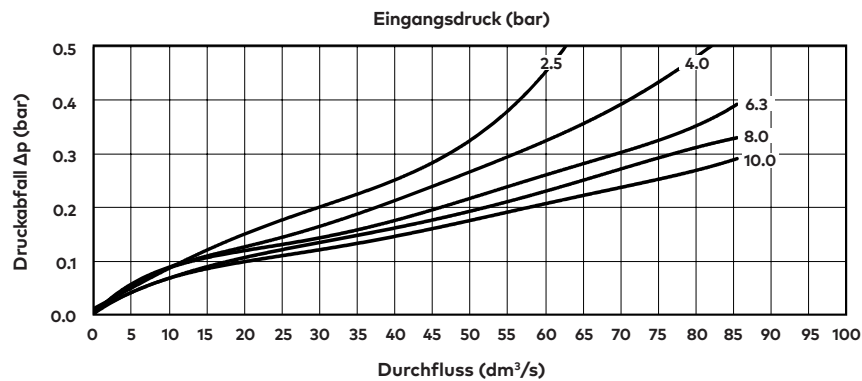
Behälter	Kennung
Metalbehälter mit Sichtglas	D
Kunststoff mit Schutzkorb (Standard)	P

Durchflusscharakteristik

Mikronebelöler
Anschluss: 1/2"

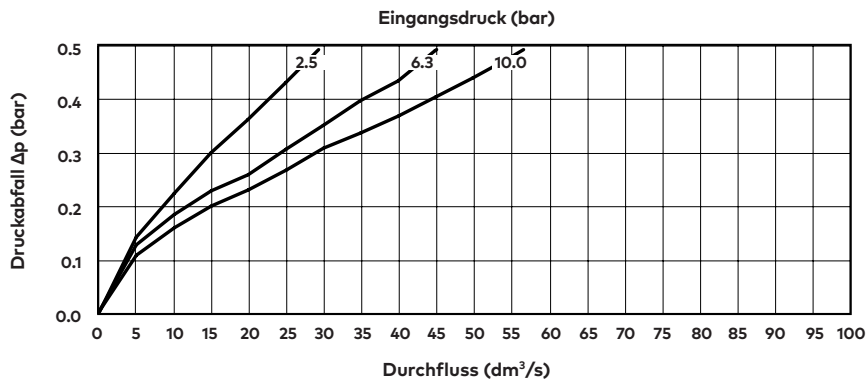


Normalnebelöler
Anschluss: 1/2"

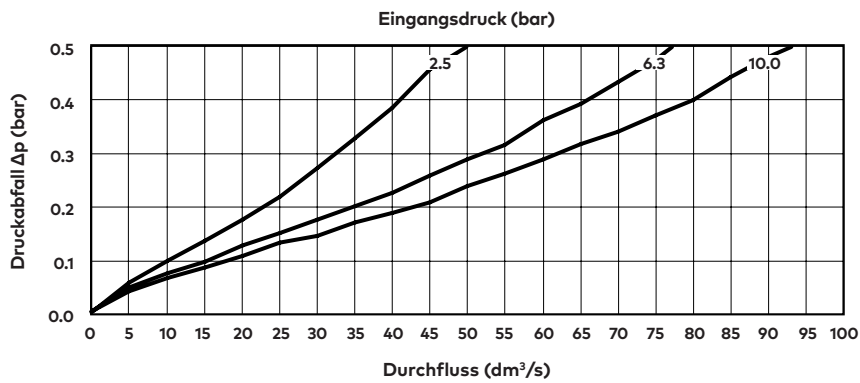


Durchflusscharakteristik

Mikronebelöler
Anschluss: 3/8"



Normalnebelöler
Anschluss: 3/8"



Zubehör

Universal-Befestigungswinkel  Seite 6 840024-50KIT	Quikclamp®  Seite 6 840014-51KIT	Quikclamp® mit Befestigungswinkel  Seite 6 840014-52KIT	Hybrid Quikclamp® *1  Seite 6 840014-61	Hybrid-Quikclamp® mit Befestigungswinkel *1  Seite 6 840014-62
--	--	---	--	--

*1) Zur Verbindung von Bauteilen der neuen Serie Excelon Plus mit Bauteilen der Vorgängerserie Excelon 74/73. Der Hybrid-Quikclamp erweitert die Baubreite einer Wartungseinheit um 13,6 mm.

Anschlussblock 1/4 PTF  Seite 6 840016-50KIT	Anschlussblock G1/4  Seite 6 840016-51KIT
--	---

Verteilerblock horizontal 3/4" PTF  Seite 7 840028-50KIT	Verteilerblock horizontal G3/4  Seite 7 840028-53KIT	Verteilerblock vertikal 3/4" PTF  Seite 7 840028-68KIT	Verteilerblock vertikal G3/4  Seite 7 840028-69KIT	Gewindeflansch  Seite 7 <table border="1"> <tr><td>1/4 PTF</td><td>840015-01KIT</td></tr> <tr><td>3/8 PTF</td><td>840015-02KIT</td></tr> <tr><td>1/2 PTF</td><td>840015-03KIT</td></tr> <tr><td>3/4 PTF</td><td>840015-04KIT</td></tr> <tr><td>G1/4</td><td>840015-09KIT</td></tr> <tr><td>G3/8</td><td>840015-10KIT</td></tr> <tr><td>G1/2</td><td>840015-11KIT</td></tr> <tr><td>G3/4</td><td>840015-12KIT</td></tr> </table>	1/4 PTF	840015-01KIT	3/8 PTF	840015-02KIT	1/2 PTF	840015-03KIT	3/4 PTF	840015-04KIT	G1/4	840015-09KIT	G3/8	840015-10KIT	G1/2	840015-11KIT	G3/4	840015-12KIT
1/4 PTF	840015-01KIT																			
3/8 PTF	840015-02KIT																			
1/2 PTF	840015-03KIT																			
3/4 PTF	840015-04KIT																			
G1/4	840015-09KIT																			
G3/8	840015-10KIT																			
G1/2	840015-11KIT																			
G3/4	840015-12KIT																			

Anschlussflansch mit DS-Interface 18D Druckschalter G1/4

Seite 7
 03377170000000000

Druckschalter 18D (0,5 ... 8bar) *1  Seite 7 0881300	Digitaler Druckschalter 51D (-1 ... 10 bar) *2  Seite 8 0860810	Elektronischer Druckschalter - Standalone Version *3  Q84G	Anschlusskabel M8x1 für integrierten elektronischen Druckschalter  <table border="1"> <thead> <tr> <th>Beschreibung</th> <th>Kabellänge (m)</th> <th>Typ</th> </tr> </thead> <tbody> <tr> <td rowspan="4">M8 (Buchse) auf M12 (Stecker)</td> <td>0,6</td> <td>NC-084FS-124MS-A</td> </tr> <tr> <td>1,0</td> <td>NC-084FS-124MS-1</td> </tr> <tr> <td>2,0</td> <td>NC-084FS-124MS-2</td> </tr> <tr> <td>5,0</td> <td>NC-084FS-124MS-5</td> </tr> <tr> <td>M8 (Buchse) - freies Ende</td> <td>5,0</td> <td>NC-084FS-00000-5</td> </tr> </tbody> </table>	Beschreibung	Kabellänge (m)	Typ	M8 (Buchse) auf M12 (Stecker)	0,6	NC-084FS-124MS-A	1,0	NC-084FS-124MS-1	2,0	NC-084FS-124MS-2	5,0	NC-084FS-124MS-5	M8 (Buchse) - freies Ende	5,0	NC-084FS-00000-5
Beschreibung	Kabellänge (m)	Typ																
M8 (Buchse) auf M12 (Stecker)	0,6	NC-084FS-124MS-A																
	1,0	NC-084FS-124MS-1																
	2,0	NC-084FS-124MS-2																
	5,0	NC-084FS-124MS-5																
M8 (Buchse) - freies Ende	5,0	NC-084FS-00000-5																

*1) Mit Flanschanschluss. Für weitere Schaltdruckbereiche siehe Datenblatt 5.11.001
 *2) Für weitere Schaltdruckbereiche siehe Datenblatt 5.11.385
 *3) Q84 Elektronischer Druckschalter – Standalone Version
 siehe <http://s.norgren.com/digital-gauge-iodd> für Datenblatt 8.900.905.

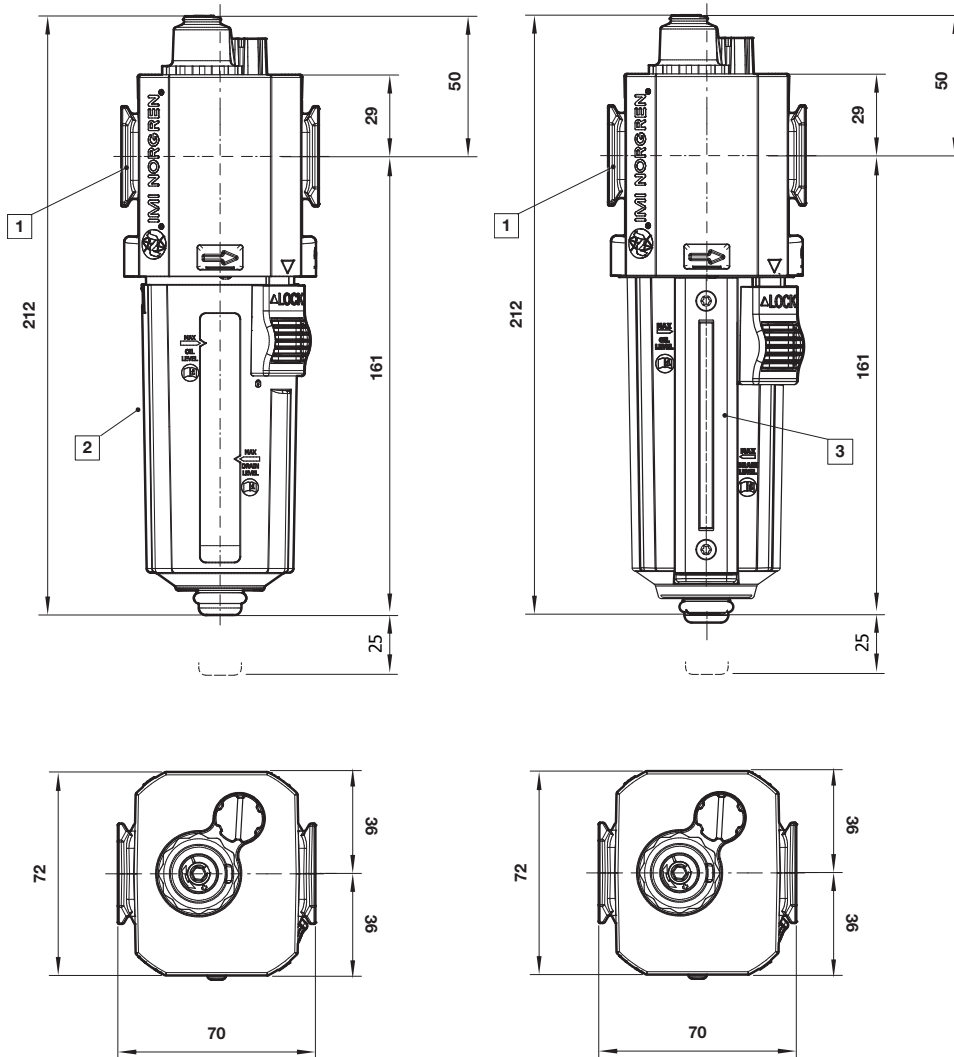
Verschleißteilsatz

Schnellfüllnippel  18-011-024	Behälter - Polycarbonat mit Schutz  840025-52KIT	Behälter Metall mit Sichtglas  840003-52KIT	Reparatursatz  Mikronebel (rot) 840055-50KIT Normalnebel (grün) 840055-51KIT
---	--	---	--

Abmessungen

Behälter geschlossen

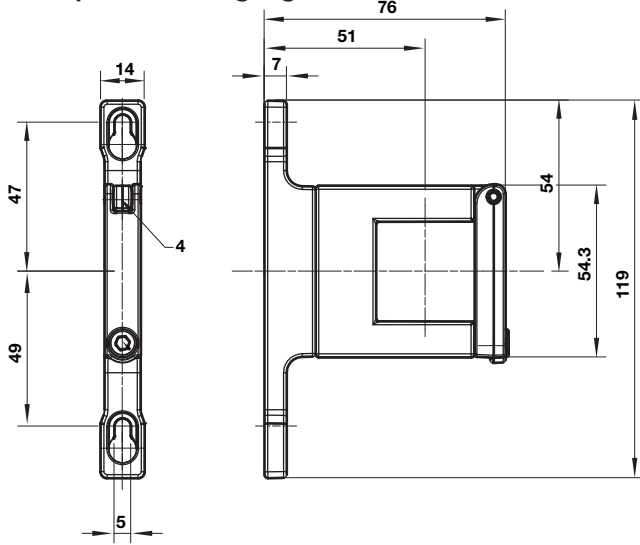
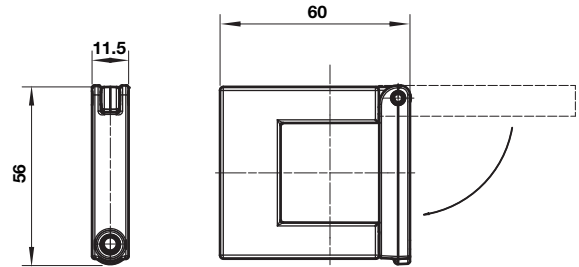
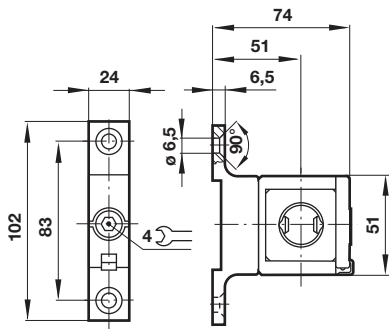
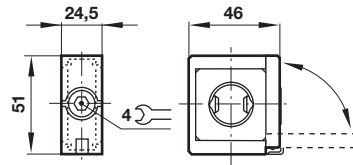
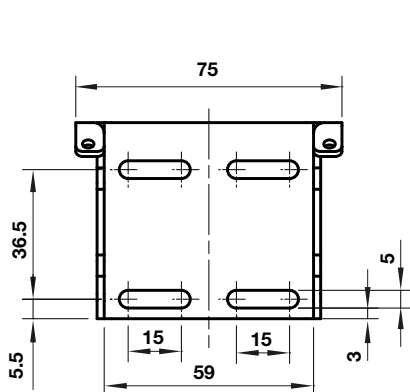
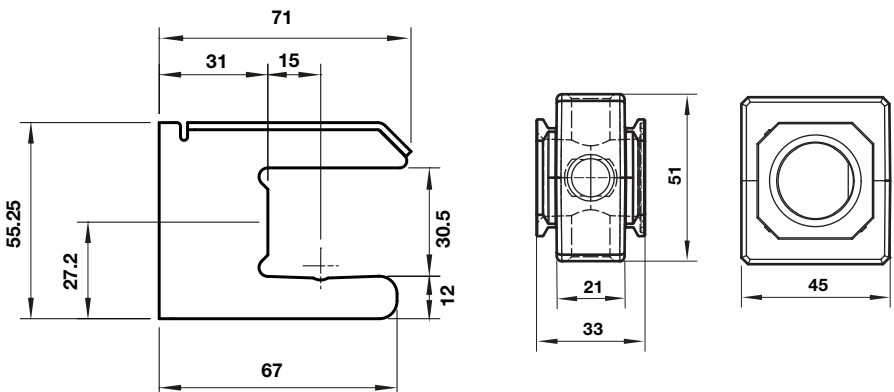
Abmessungen in mm
Projection/First angle

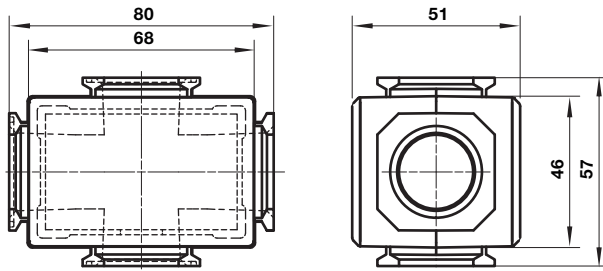
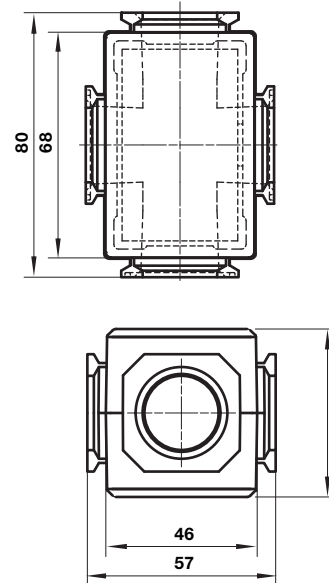


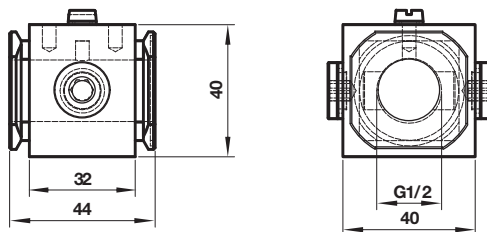
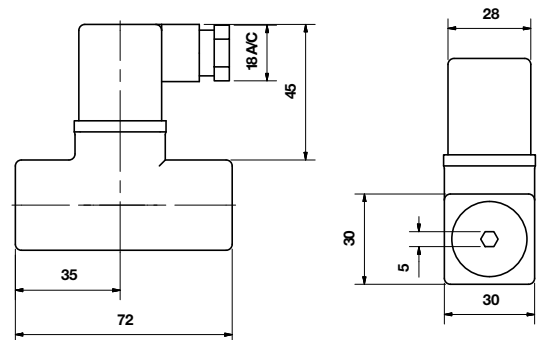
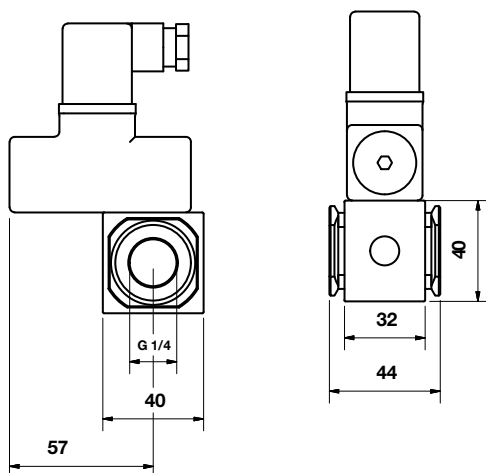
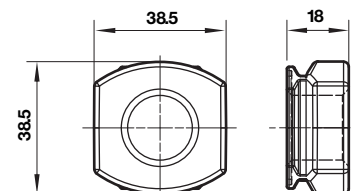
- 1 Anschlüsse 3/8", 1/2" oder 3/4"
(ISO G/PTF)
- 2 Kunststoffbehälter mit Behälterschutz
- 3 Metallbehälter mit Sichtglas

Zubehör

 Abmessungen in mm
 Projection/First angle

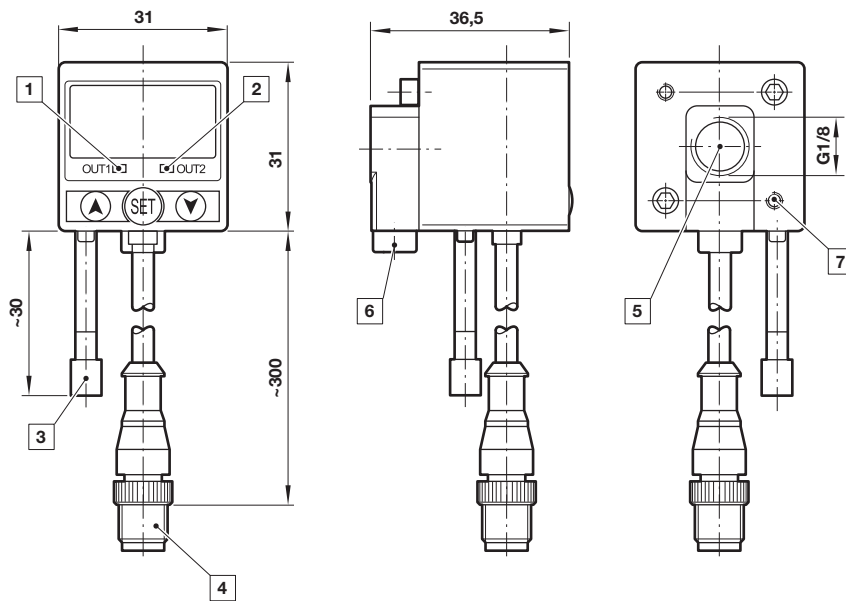
Quikclamp® mit Befestigungswinkel

Quikclamp®

Hybrid-Quikclamp® mit Befestigungswinkel

Hybrid-Quikclamp®

Universal Bef.-Winkel

Anschlussblock


Verteilerblock horizontal

Verteilerblock vertikal

 Abmessungen in mm
 Projection/First angle

Anschlussblock für 18D Druckschalter

18D Druckschalter

Anschlussflansch mit DS-Interface 18D und montiertem 18D Druckschalter

Gewindeflansch


51D Digitaler Druckschalter

Abmessungen in mm
Projection/First angle



- 1 Schalter AUS 1, grüne LED
- 2 Schalter AUS 2, rote LED
- 3 Staubdichter Schutz
- 4 Stecker M12 x 1
- 5 Einlassöffnung
- 6 Alternative Einlassöffnung G1/8 eingesteckt
- 7 Gewinde für Befestigungsschraube

Sicherheitshinweise

Diese Produkte sind ausschließlich in Druckluftsystemen zu verwenden. Sie sind dort einzusetzen, wo die unter »**Technische Merkmale/-Daten**« aufgeführten Werte nicht überschritten werden.

Berücksichtigen Sie bitte die entsprechende Katalogseite. Vor dem Einsatz der Produkte bei nicht industriellen Anwendungen, in lebenserhaltenden oder anderen Systemen, die nicht in den veröffentlichten Anleitungsunterlagen enthalten sind, wenden Sie sich bitte direkt an Norgren Co. Ltd.

Durch Missbrauch, Verschleiß oder Störungen können in Fluidsystemen verwendete Komponenten auf verschiedene Arten versagen. Systemauslegern wird dringend empfohlen, die Störungsarten aller in Hydrauliksystemen verwendeten Komponententeile zu berücksichtigen und ausreichende Sicherheitsvorkehrungen zu treffen, um Verletzungen von Personen sowie Beschädigungen der Geräte im Falle einer solchen Störung zu verhindern. Systemausleger sind verpflichtet, Sicherheitshinweise für den Endbenutzer im Betriebshandbuch zu vermerken, wenn der Störungsschutz nicht ausreichend gewährleistet ist.