

- > Anschluss: 1/4" ... 1/2" (ISO G/PTF)
- > Behälter mit Bajonettverschluss
- > Excelon-Design erlaubt direkten Leitungseinbau oder modulare Installation mit anderen Excelon-Produkten



Technische Merkmale

Betriebsmedium:
Druckluft

Maximaler Betriebsdruck:
Kunststoff-Behälter:
10 bar (145 psi)
Metall-Behälter:
17 bar (250 psi)

Filterelement:
5 oder 40 µm

Anschluss:
G1/4, G3/8, G1/2,
1/4 PTF, 3/8 PTF 1/2 PTF

Durchfluss:
35 dm³/s bei Anschluss: G3/8

Betriebsdruck: 6,3 bar (91 psi)
Δp: 0,5 bar (7.2 psi)
Filterelement: 40 µm

Entleerung:
Manuell oder automatisch

Betriebsbedingungen für automatische Entleerung (Schwimmer gesteuert):
Entleerung schließt bei einem Behälterdruck: > 0,3 bar (5 psi)
Entleerung öffnet bei einem Behälterdruck: ≤ 0,2 bar (2.9 psi)
Minimaler Durchfluss für das Schließen der Entleerung:

0,1 dm³/s (0.2 scfm)

Manuelle Entleerung: Durch das Drehen des Absperrventils in Pfeilrichtung öffnet sich die Entleerung.

Verschmutzungsanzeige:
Auf Anfrage verfügbar

Umgebungs-/Mediums-temperatur:
Kunststoff-Behälter:
-34 ... +50°C (-30 ... +122°F)
Metall-Behälter:
-34 ... +80°C (-30 ... +175°F)
Um das Einfrieren der beweglichen Teile zu vermeiden, muss

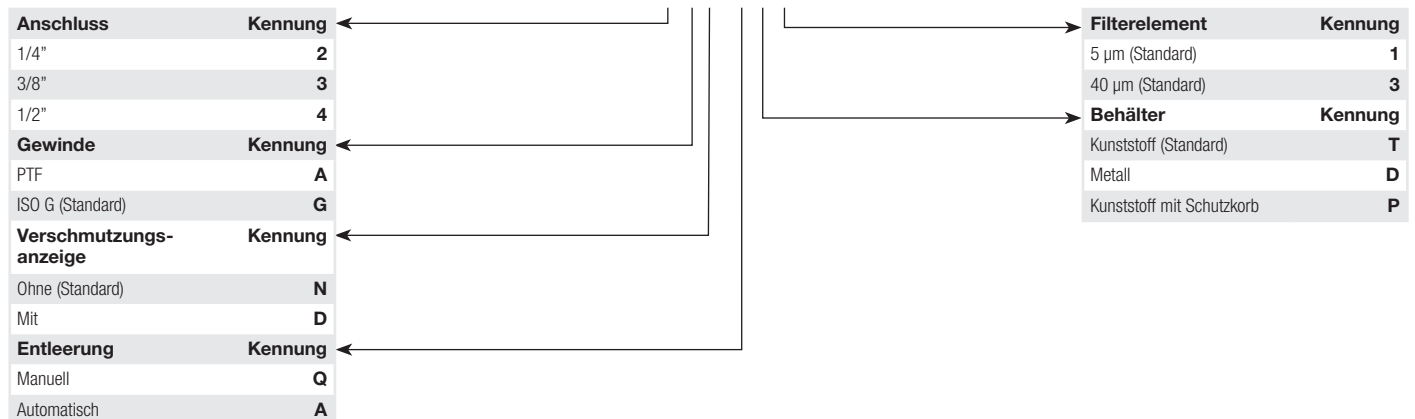
die Druckluft unter +2°C (+35°F) frei von Feuchtigkeit sein.

Material:
Gehäuse: Aluminium-Druckguss
Behälter: Transparentes PC
alternativ transparentes PC mit Schutzkorb (Stahl)
alternativ Aluminium
Prismatisches Sichtglas
(Metall-Behälter): transparentes PA
Filterelement: PP gesintert
Dichtungen: CR & NBR

Technische Daten - Standard Ausführung

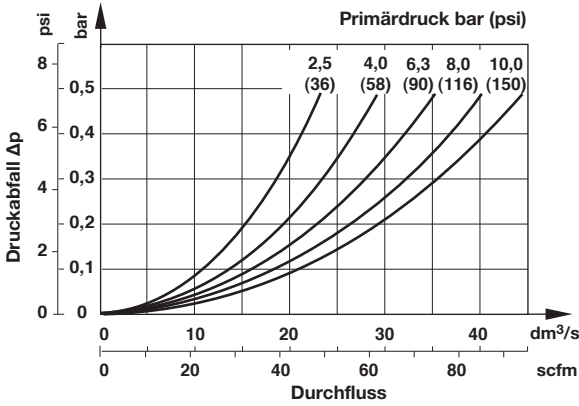
Symbol	Anschluss	Nennweite	Entleerung	Filterelement (µm)	Behälter	Gewicht (kg)	Typ
	G1/4	—	Manuell	40	PC (transparent)	0,50	F73G-2GN-QT3
	G3/8	Basis	Manuell	40	PC (transparent)	0,50	F73G-3GN-QT3
	G1/2	—	Manuell	40	PC (transparent)	0,50	F73G-4GN-QT3
	G1/4	—	Manuell	5	PC (transparent)	0,50	F73G-2GN-QT1
	G3/8	Basis	Manuell	5	PC (transparent)	0,50	F73G-3GN-QT1
	G1/2	—	Manuell	5	PC (transparent)	0,50	F73G-4GN-QT1
	G1/4	—	Automatisch	40	PC (transparent)	0,50	F73G-2GN-AT3
	G3/8	Basis	Automatisch	40	PC (transparent)	0,50	F73G-3GN-AT3
	G1/2	—	Automatisch	40	PC (transparent)	0,50	F73G-4GN-AT3
	G1/4	—	Automatisch	5	PC (transparent)	0,50	F73G-2GN-AT1
	G3/8	Basis	Automatisch	5	PC (transparent)	0,50	F73G-3GN-AT1
	G1/2	—	Automatisch	5	PC (transparent)	0,50	F73G-4GN-AT1

Typenschlüssel

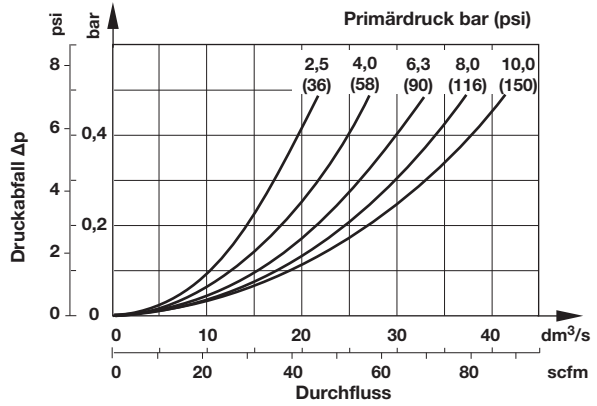


Durchflusscharakteristik

Element 40 µm
 Anschluss G3/8



Element 5 µm
 Anschluss G3/8



Zubehör

Universal-Befestigungswinkel	Quikclamp®	Quikclamp® mit Befestigungswinkel	Gewindeflansch *1)	Anschlussblock mit drei alternativen 1/4" Anschlüssen	2/2 Absperrventil (weitere technische Daten siehe Datenblatt 8.160.600)	3/2 Absperrventil (weitere technische Daten siehe Datenblatt 8.160.600)
Seite 3	Seite 3	Seite 3	Seite 3	Seite 3	Seite 3	Seite 3
4424-50	4314-51	4314-52	G1/4: 4315-09	G1/4: 4316-52	G1/4: T73B-2GA-P1N	G1/4: T73T-2GA-P1N
			G3/8: 4315-10	1/4 PTF: 4316-50	G3/8: T73B-3GA-P1N	G3/8: T73T-3GA-P1N
			G1/2: 4315-11		G1/2: T73B-4GA-P1N	G1/2: T73T-4GA-P1N
			1/4 PTF: 4315-01		1/4 PTF: T73B-3AA-P1N	1/4 PTF: T73T-3AA-P1N
			3/8 PTF: 4315-02		3/8 PTF: T73B-2AA-P1N	3/8 PTF: T73T-2AA-P1N
			1/2 PTF: 4315-03		1/2 PTF: T73B-4AA-P1N	1/2 PTF: T73T-4AA-P1N

*1) Bitte benutzen Sie den Gewindeflansch, wenn Sie einen Quikclamp an der Eingangs- bzw. Ausgangsseite verwenden.

Druckschalter

Anschlussblock für Druckschalter	Druckschalter (0,5 ... 8 bar)	Vorhängeschloss (Messing) mit zwei Schlüsseln*1)
Seite 3		
0523110000000000	0881300000000000	0613633000000000

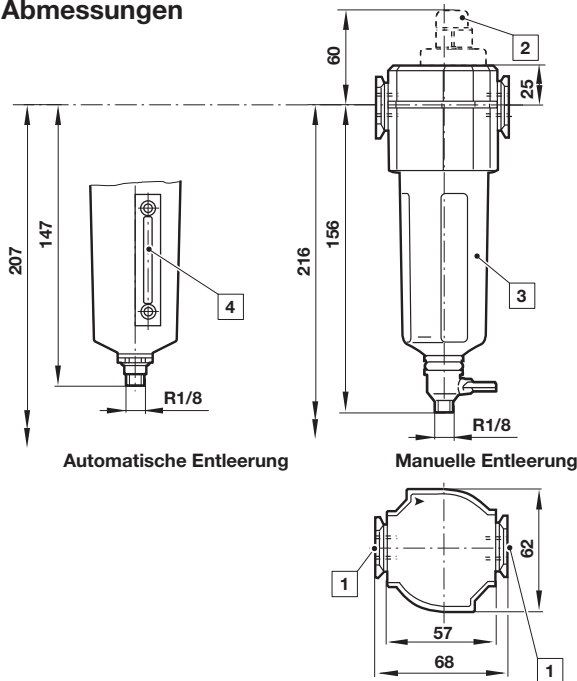
*1) für Absperrventile

Vorhängeschloss

Reparatursätze

Manuelle Entleerung	Automatische Entleerung	Filterelement
F73G-KITM40 (40 µm)	F73G-KITA40 (40 µm)	4338-05 (40 µm)
F73G-KITM05 (5 µm)	F73G-KITA05 (5 µm)	4338-04 (5 µm)

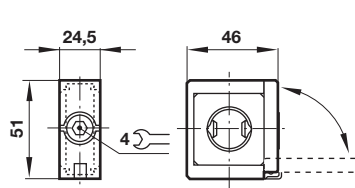
Abmessungen



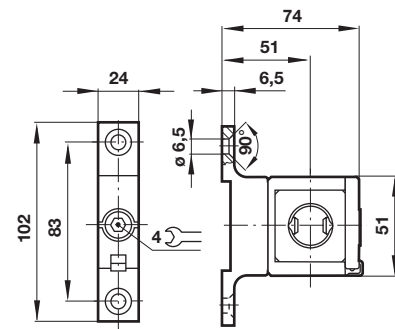
- # Minimal benötigter Abstand für den Behälter austausch
- 1 Anschlüsse 1/4", 3/8" oder 1/2"
 - 2 Verschmutzungsanzeige optional
 - 3 Kunststoff-Behälter mit oder ohne Schutzkorb
 - 4 Metallbehälter mit Sichtglas

Zubehör

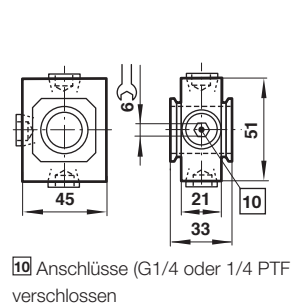
Quikclamp®



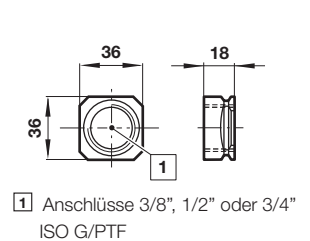
Quikclamp mit Befestigungswinkel Anschlussblock



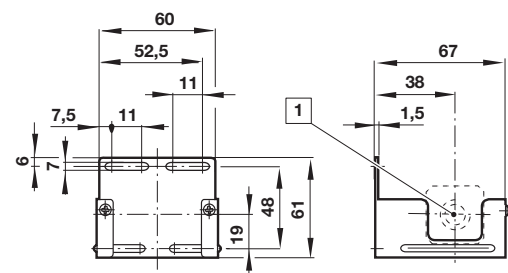
Anschlussblock



Gewindeflansch

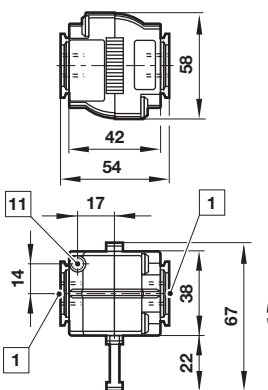


Universal-Befestigungswinkel



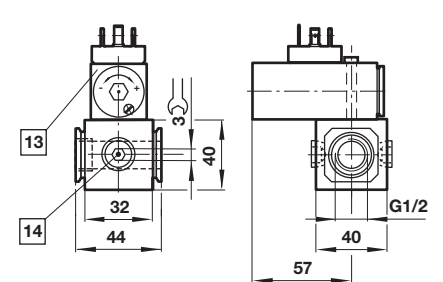
- 1 Anschlüsse

Absperrventil



- 1 Anschlüsse 1/4", 3/8" oder 1/2" ISO G/PTF
11 Entlüftungsanschluss M5 nur für 3/2-Wege-Ventil

Anschlussblock für Druckschalter



- 13 Druckschalter ist nicht im Lieferumfang enthalten
14 Alternativer Anschluss G1/4 verschlossen

Sicherheitshinweise

Diese Produkte sind ausschließlich in Druckluftsystemen zu verwenden. Sie sind dort einzusetzen, wo die unter »Technische Merkmale/-Daten« aufgeführten Werte nicht überschritten werden. Berücksichtigen Sie bitte die entsprechende Katalogseite. Vor dem Einsatz der Produkte bei nicht industriellen Anwendungen, in lebenserhaltenden- oder anderen Systemen, die nicht in den veröffentlichten Anleitungsunterlagen enthalten sind, wenden Sie sich bitte direkt an IMI Precision Engineering, Norgren Inc. Durch Missbrauch, Verschleiß oder Störungen können in Pneumatik-

systemen verwendete Komponenten auf verschiedene Arten versagen. Systemauslegern wird dringend empfohlen, die Störungsarten aller in Pneumatiksystemen verwendeten Komponententeile zu berücksichtigen und ausreichende Sicherheitsvorkehrungen zu treffen, um Verletzungen von Personen sowie Beschädigungen der Geräte im Falle einer solchen Störung zu verhindern. Systemausleger sind verpflichtet, Sicherheitshinweise für den Endbenutzer im Betriebshandbuch zu vermerken, wenn der Störungs-schutz nicht ausreichend gewährleistet ist.